

УДК 620.92:631.22
DOI: 10.36979/1694-500X-2023-23-8-33-39

**ПОКАЗАТЕЛИ ТЕПЛОВОГО РЕЖИМА ГЕЛИОКОЛЛЕКТОРА
ДЛЯ ОБОГРЕВА ПОЛА ТЕЛЯТНИКА**

*А.Ж. Жусубалиева, Н.Ы. Темирбаева, И.Э. Турдуев,
Ы.Дж. Осмонов, У.Э. Карасартов, Ж.Т. Исмаилова, Б.С. Ордобаев*

Аннотация. Молодняк сельскохозяйственных животных больше половины времени суток находится в лежачем положении. Поэтому температура пола в значительной степени влияет на их здоровье. По данным технологического норматива температура пола телятника составляет $12^{\circ}\text{C} \pm 2^{\circ}\text{C}$. Соблюдение данного норматива в отопительный период требует использования различных способов обогрева пола, где в основном используется электрическая энергия от централизованных линий электропередач, что не отвечает требованиям энергосбережения и электробезопасности. Определены показатели теплового режима трубчатого гелиоколлектора при обогреве пола телятника: коэффициенты тепловых потерь – $7,77 \dots 12,67 \text{ Вт/м}^2 \cdot \text{ч}$, полезного действия – $0,36$; тепловой мощности – 260 Вт ; произведения общего коэффициента тепловых потерь (F) и коэффициента эффективности поглощающей панели $(U_L) F' \cdot U_L - 4,9 \dots 10,1 \text{ Вт/м}^2 \cdot \text{C}$.

Ключевые слова: гелиоколлектор; пол телятника; тепловой режим; отопительный период; коэффициент полезного действия.

**МУЗООКАНАНЫН ПОЛУН ЖЫЛЫТУУ УЧУН
ГЕЛИОКОЛЛЕКТОРДУН ЖЫЛУУЛУК РЕЖИМИНИН КӨРСӨТКҮЧТӨРҮ**

*А.Ж. Жусубалиева, Н.Ы. Темирбаева, И.Э. Турдуев,
Ы.Дж. Осмонов, У.Э. Карасартов, Ж.Т. Исмаилова, Б.С. Ордобаев*

Аннотация. Айыл чарба жаныбарларынын жаш малы күндүн жарымынан көбү жаткан абалда. Ошондуктан, полдун температурасы алардын ден-соолугуна чоң таасирин тийгизет. Технологический стандартка ылайык, музоокананын полунун температурасы $12^{\circ}\text{C} \pm 2^{\circ}\text{C}$. Жылытуу мезгилинде бул норманы сактоо полду жылытуунун ар кандай ыкмаларын колдонууну талап кылат, мында негизинен борборлоштурулган электр берүү линияларынан электр энергиясы колдонулат, бул энергияны үнөмдөө жана электр коопсуздугунун талаптарына жооп бербейт. Музоокананын полун жылытууда түтүк түрүндөгү күн коллекторунун жылуулук режиминин көрсөткүчтөрү аныкталган: жылуулук жоготуу коэффициенттери – $7,77 \dots 12,67 \text{ Вт/м}^2 \cdot \text{с}$, эффективдүүлүк – $0,36$; жылуулук кубаттуулугу – 260 Вт ; жалпы жылуулук жоготуу коэффициентинин (F) жана жутуу панелинин эффективдүү коэффициентинин $(U_L) F' \cdot U_L - 4,9 \dots 10,1 \text{ Вт/м}^2 \cdot \text{C}$.

Түйүндүү сөздөр: гелиоколлектор; музоокананын полу; жылуулук режими; жылытуу мезгили; пайдалуу аракет коэффициенттери.

**INDICATORS OF THE THERMAL REGIME OF THE SOLAR COLLECTOR
FOR HEATING THE FLOOR OF THE CALF**

*A.Zh. Zhusubalieva, N.Y. Temirbaeva, I.E. Turduev,
Y.Dzh. Osmonov, U.E. Karasartov, Zh.T. Ismailova, B.S. Ordobaev*

Abstract. Young animals of farm animals are in a lying position for more than half the time of the day. Therefore, the temperature of the floor greatly affects their health. According to the technological standard, the temperature of the calf floor is $12^{\circ}\text{C} \pm 2^{\circ}\text{C}$. Compliance with this standard during the heating period requires the use of various methods for floor

heating, which mainly uses electrical energy from centralized power lines, which does not meet the requirements of energy saving and electrical safety. On the basis of research work, the indicators of the thermal regime of a tubular solar collector during floor heating of a calf house were determined: heat loss coefficients – 7.77 ... 12.67 W/m²·h and efficiency – 0.36; thermal power - 260 W; the product of the total heat loss coefficient (F') and the efficiency coefficient of the absorbing panel (U_L) $F' \cdot U_L$ – 4,9...10,1 W/m²·°C.

Keywords: solar collector; calf floor; thermal regime; heating period; efficiency.

Введение. По данным технологического норматива температура пола помещений крупного рогатого скота составляет 12 ± 2 °C [1]. Молодняк больше половины времени суток (около 60 %) находится в лежачем состоянии, поэтому их здоровье напрямую зависит от температуры пола. Существует множество технических средств для обогрева пола животноводческих помещений. Однако они не нашли широкого применения, поскольку имеют ряд существенных недостатков: большая энергоемкость, пониженная электробезопасность, сложность выполнения ремонтных работ, отрицательное влияние химических ингредиентов на здоровье молодняка и т. п. [2, 3].

В мировой практике в энергообеспечении животноводства широко используют возобновляемые источники энергии в зависимости от географического расположения местности. На территории Кыргызстана на высоте до 2000 м над уровнем моря, в зоне постоянного проживания населения продолжительность солнечной радиации составляет около 270 дней в год [4, 5].

Существующие гелиоколлекторы фирм HOGA, Sintsolar (Испания), НПП «Конкурент» (Россия), NEW-ТЕК (Германия), ЗАО «Күн» (Кыргызстан) и др. в плане технической подготовленности могут быть использованы в теплоснабжении животноводческих помещений, в частности для обогрева пола телятника, но для этого необходимо провести исследования их теплового режима.

Материалы, методы и результаты исследований. Исследовательские работы предусматривают определение общего коэффициента тепловых потерь и коэффициента полезного действия гелиоколлектора.

Предложена экспериментальная установка для испытания гелиоколлектора, принципиальная схема которой показана на рисунке 1. Работы выполнены по ГОСТу Р51594–2000. Гелиоколлектор трубчатый снабжен датчиками температуры на входе и на выходе. Использован ртутный термометр с пределами измерения 0–100 °C с ценой деления 0,1 °C.

Измерение расхода воды производили весовым методом. Гелиоколлектор был установлен под углом 30° к горизонту.

Для определения общего коэффициента тепловых потерь (F') и коэффициента эффективности поглощающей панели (U_L) гелиоколлектора использовали следующую зависимость:

$$F' \cdot U_L = \frac{G \cdot C (t_{\text{вых}} - t_3)}{A (\bar{t}_{\text{ж}} - t_{\text{окр}})}, \quad (1)$$

где F' – коэффициент эффективности поглощающей панели; G – расход воды через коллектор, кг/ч; A – площадь тепловоспринимающей поверхности, м²; C – теплоемкость воды, Вт·ч/(кг·°C); $\bar{t}_{\text{ж}}$ – средняя температура жидкости, равная полусумме температуры воды на входе и выходе из гелиоколлектора, °C.

В соответствии данными экспериментальных исследований, для расчета произведения $F' \cdot U_L$ имеем (рисунок 2):

Графическая зависимость $F' \cdot U_L$ от температуры на входе ($t_{\text{вх}}$) приведена на рисунке 3 (на вход коллектора подавали воду с температурой $t_{\text{вх}} = (20, 30, 40, 50, 60, 70$ °C)).

Анализ графиков (рисунки 2, 3) показывает, что в приточном режиме подачи воды в гелиоколлектор при температуре окружающей среды $t_{\text{окр}} = 12...13$ °C, температура воды на входе и на выходе соответственно изменяется в пределах: $t_{\text{вх}} = 39...44$ °C и $t_{\text{вых}} = 46...49$ °C.

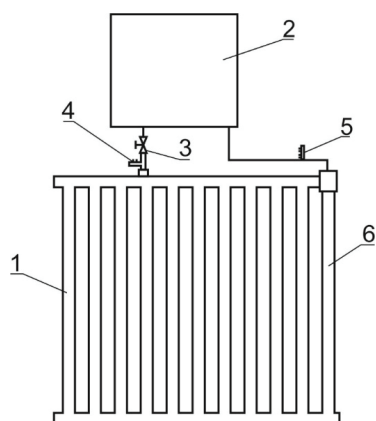


Рисунок 1 – Принципиальная схема экспериментальной установки:
1 – гелиоколлектор; 2 – бак-аккумулятор; 3 – вентиль; 4, 5 – термометры; 6 – трубопроводы

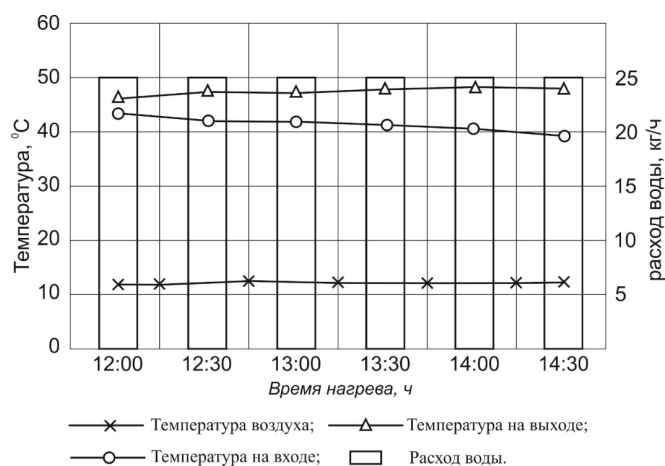


Рисунок 2 – Экспериментальные данные изменения температуры воды на входе и на выходе гелиоколлектора

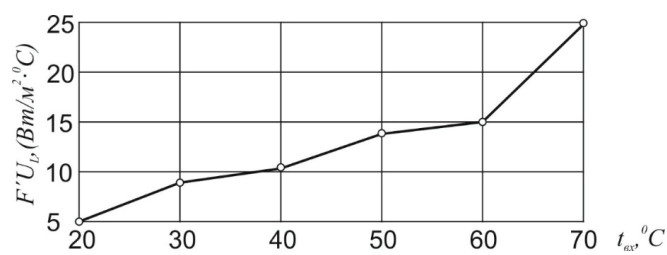


Рисунок 3 – Зависимость ($F' \cdot U_L$) от температуры на входе ($t_{вх}$)

Произведение общего коэффициента тепловых потерь U_L и коэффициента эффективности поглощающей панели F' гелиоколлектора ($F' \cdot U_L$) находится в допустимых пределах: 4,9...10,1 Вт/(м²·°C), что согласуется с общепринятыми данными [6], при подаче воды на вход гелиоколлектора с температурой $t_{вх} = 20, 30, 40, 50, 60, 70$ °C и расходом 25 кг/ч.

Коэффициент полезного действия гелиоколлектора рассчитан по соотношению полезно произведенной тепловой энергии к суммарной интенсивности солнечного излучения.

Определены виды КПД:

- средней КПД для каждого часа работы гелиоколлектора:

$$\eta_{ч} = \frac{Q_{п}}{E \cdot S_{гк}}; \quad (2)$$

- суточный КПД гелиоколлектора:

$$\eta_{сут} = \frac{Y Q_{п}}{E \cdot S_{гк}}, \quad (3)$$

где $Q_{п}$ – часовое значение полезной энергии, кВт·ч; E – плотность потока солнечной радиации на поверхности гелиоколлектора, кВт·ч/м²; $S_{гк}$ – площадь гелиоколлектора, м²; $Y Q_{п}$ – полная полезная энергия, полученная в гелиоколлектора за сутки, кВт·ч.

Значения данных КПД не равны (то есть $\eta_{ч} \neq \eta_{сут}$).

Для стационарных условий $Q_{п}$ определяется из уравнения теплового баланса [6]:

$$Q_{п} = S_{гк} [E(\tau\alpha)_e] - [U_L(t_2 - t_{окр})] S_{гк}, \quad (4)$$

где $S_{гк} [E(\tau\alpha)_e]$ – величина падающей солнечной энергии на поверхность гелиоколлектора, кВт·ч; $[U_L(t_2 - t_{окр})] S_{гк}$ – количество энергии, теряемой в окружающую среду, кВт·ч (кДж); $t_{окр}$ – температура окружающей среды, °C; t_2 – средняя температура поглощающей поверхности гелиоколлектора, °C; $(\tau\alpha)_e$ – приведенная поглощательная способность гелиоколлектора (оптический КПД); U_L – общий коэффициент тепловых потерь, Вт/м²·ч.

В данной зависимости (4) экспериментально определить температуру поглощающей поверхности гелиоколлектора t_2 довольно затруднительно. Наиболее достоверно можно определить температуру воды на входе в гелиоколлектор в зависимости от времени нагрева теплоносителя. Поэтому на практике для расчета $Q_{п}$ выгодно использовать следующую зависимость:

$$Q_{п} = F_R \cdot S_{гк} \cdot [E(\tau\alpha)_e - U_L(t_3 - t_{окр})], \quad (5)$$

где F_R – коэффициент отвода тепла; t_3 – температура теплоносителя на входе в гелиоколлектор, °C.

В зависимости (5) основными параметрами, определяющими количество полезной энергии и эффективность гелиоколлектора, являются общий коэффициент тепловых потерь (U_L) и оптический КПД $(\tau\alpha)_e$.

Расчет U_L для трубчатого гелиоколлектора произведен по методике, как для трубы многослойным изоляционным экраном [7]:

$$U_L = \frac{t_4 - t_{\text{окр}}}{\frac{1}{\pi \cdot d_1 \cdot \alpha_2} + \frac{1}{2,273 \cdot \lambda_1} \lg \frac{d_2}{d_1} + \frac{1}{2,273 \cdot \lambda_2} \lg \frac{d_3}{d_2} + \frac{1}{2,273 \cdot \lambda_3} + \lg \frac{d_4}{d_3} + \frac{1}{\pi \cdot d_3}} \quad (6)$$

Исходные параметры гелиоколлектора следующие:

$d_1 = 0,016 \text{ м}; d_2 = 0,018 \text{ м}; d_3 = 0,082 \text{ м}; d_4 = 0,083 \text{ м}; t_{\text{окр}} = (+12 \dots -12 \text{ }^\circ\text{C});$

$t_4 = 50 \text{ }^\circ\text{C}; \lambda_1 = 0,21 \text{ Вт/(м}\cdot\text{град)}; \lambda_2 = 0,259 \text{ Вт/(м}\cdot\text{град)}; \lambda_3 = 0,186 \text{ Вт/(м}\cdot\text{град)};$

$\alpha_1 = 300 \text{ Вт/(м}\cdot\text{град)}; \alpha_2 = 24,7 \text{ Вт/(м}\cdot\text{град)}.$

Формула (6) показывает, что общий коэффициент тепловых потерь U_L зависит от температуры окружающей среды $t_{\text{окр}}$ (рисунок 4).

В начале отопительного периода при температуре окружающей среды $t_{\text{окр}} = 12 \text{ }^\circ\text{C}$ коэффициент тепловых потерь составляет $U_L = 7,77 \text{ Вт/м}^2\cdot\text{ч}$, а при температуре $t_{\text{окр}} = -12$, $U_L = 12,67 \text{ Вт/м}^2\cdot\text{ч}$. Среднее значение U_L^{cp} равно $10,22 \text{ Вт/м}^2\cdot\text{ч}$.

Коэффициент отвода тепла F_R для трубчатого гелиоколлектора определяется по известной формуле [6]:

$$F_R = \frac{G \cdot C}{U_L} \left[1 - \exp \left(\frac{U_L \cdot F^*}{G \cdot C_p} \right) \right], \quad (7)$$

где G – общий расход теплоносителя, кг/с; C – удельная теплоемкость воды, $C = 4,19 \text{ кДж/(кг}\cdot\text{}^\circ\text{C)}$; C_p – удельная теплоемкость материала труб, $\text{кДж/(кг}\cdot\text{}^\circ\text{C)}$; $F^* = F \cdot S$ – коэффициент использования площади гелиоколлектора, $F = 0,98$ [6].

Исходные данные для расчета F_R и результаты расчета приведены в таблицах 1 и 2.

Таким образом, мы имеем исходные данные для расчета полной полезной энергии Q_n , полученной в гелиоколлекторе в зависимости от температуры окружающей среды (таблицы 3 и 4).

Среднее значение полной полезной энергии Q_n^{cp} , полученной в гелиоколлекторе в зависимости от температуры ($12 \dots -12 \text{ }^\circ\text{C}$) окружающей среды, составляет $Q_n^{\text{cp}} = 261,75 \text{ Вт/м}^2$.

Теоретический расчет среднего КПД гелиоколлектора за отопительный период показывает, что

$$\eta_{\text{теор}} = \frac{261,75}{554 \cdot 1,68} = 0,28.$$

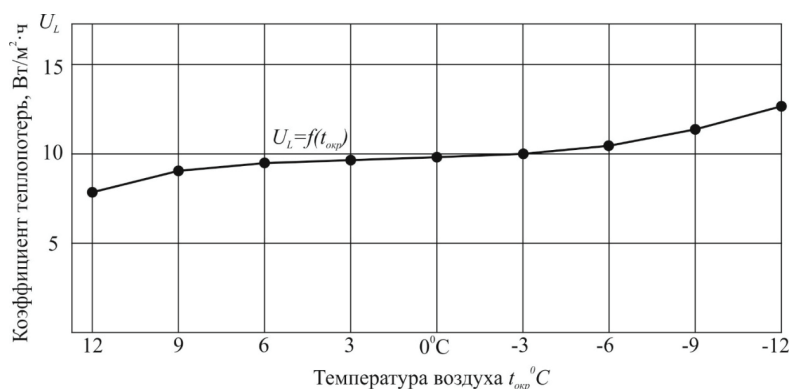


Рисунок 4 – Зависимость коэффициента тепловых потерь от температуры окружающей среды, $U_L = f(t_{\text{окр}})$

Таблица 1 – Исходные данные для расчета коэффициента отвода тепла F_R

G, кг/с	C, кДж/кг·°C	F*=F·S	C _p кДж/кг·°C	U_L , Вт/м ² ·ч									
				12 °C	9 °C	6 °C	3 °C	0 °C	-3 °C	-6 °C	-9 °C	-12 °C	
0,018	4,19	0,98	0,023	7,77	8,38	8,99	9,61	10,22	10,84	10,84	12,06	12,68	

Таблица 2 – Результаты расчета F_R

$t_{\text{окр}}, \text{°C}$	12	9	6	3	0	-3	-6	-9	-12
F_R	0,810	0,752	0,700	0,656	0,616	0,582	0,551	0,523	0,493

Таблица 3 – Исходные данные для расчета $Q_{\text{п}}$

$t_{\text{окр}}, \text{°C}$	12	9	6	3	0	-3	-6	-9	-12	$S_{\text{гк}}, \text{м}^2$	$(\tau_a)_c$	$t_3, \text{°C}$	E, Вт/м ²
U_L , Вт/м ² ·ч	7,77	8,38	8,99	9,61	10,22	10,84	11,45	12,06	12,68	1,68	0,89	25	554
F_R	0,810	0,752	0,700	0,656	0,616	0,582	0,551	0,523	0,493				

Таблица 4 – Результаты расчета $Q_{\text{п}}$

$t_{\text{окр}}, \text{°C}$	12	9	6	3	0	-3	-6	-9	-12	Σ
$Q_{\text{п}}, \text{Вт/м}^2$	553,19	452,99	378,96	310,36	245,63	185,18	127,75	72,89	19,87	2346,8

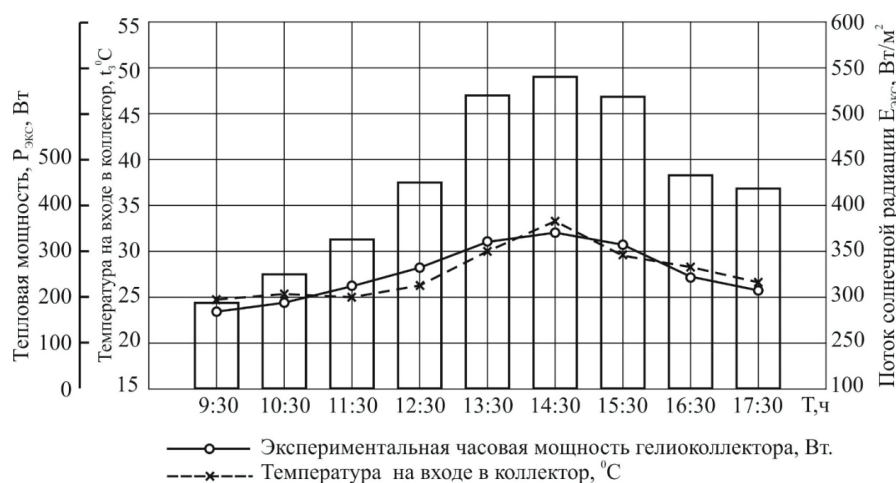


Рисунок 5 – Зависимость температуры на входе в коллектор [$t_3 = f(T)$] и потока солнечной радиации [$E_{\text{экс}} = f(T)$] от времени нагрева T

Таблица 5 – Экспериментальная часовая мощность $P_{\text{экс}}$ гелиоколлектора

Время, ч	9:30	10:30	11:30	12:30	13:30	14:30	15:30	16:30	17:30
$P_{\text{экс}}, \text{Вт}$	175,39	196,56	223,77	263,09	317,52	326,59	316,91	264,90	257,04

Коэффициент полезного действия гелиоколлектора наиболее достоверно определен экспериментально в соответствии с рисунком 5.

Средний суточный КПД гелиоколлектора по данным эксперимента равен:

$$\eta_{\text{экс}} = \frac{\Sigma Q_{\text{п}}}{S_{\text{гк}} \cdot E_{\text{экс}}} = \frac{2346,82}{1,68 \cdot 3872} = 0,36. \quad (8)$$

Разница между теоретической $\eta_{\text{теор}}$ и экспериментальной $\eta_{\text{экс}}$ КПД объясняется тем, что на численное значение КПД гелиоколлектора в любой произвольный момент времени могут влиять переменные внешних и режимных факторов ($E, t_{\text{окр}}, V_{\text{в}}$), конструктивные параметры (F', U_L) и свойства применяемых материалов (τ, α).

Экспериментальная часовая мощность $P_{\text{экс}}$ гелиоколлектора в соответствии с рисунком 5, представлена в таблице 5.

Среднее значение экспериментальной часовой мощности равно:

$$P_{\text{экс}}^{\text{ср}} = E_{\text{экс}} \cdot S_{\text{гк}} \cdot \eta_{\text{экс}} = \frac{3872}{9} \cdot 1,68 \cdot 0,36 = 260,2 \text{ Вт}. \quad (9)$$

Выводы. Коэффициент тепловых потерь гелиоколлектора в начале отопительного периода ($t_{\text{окр}} = -12 \text{ }^\circ\text{C}$) составляет 7,77 Вт/м²·ч, а в середине периода ($t_{\text{окр}} = -12 \text{ }^\circ\text{C}$) 12,67 Вт/м²·ч. Коэффициент полезного действия и тепловая мощность гелиоколлектора соответственно равны: 0,36 и 260 Вт. Произведение общего коэффициента тепловых потерь и коэффициента эффективности поглощающей панели ($F'U_L$) находится в допустимых пределах: 4,9...10,1 Вт/(м²·°C).

Поступила: 01.03.23; рецензирована: 15.03.23; принята: 20.03.23.

Литература

1. Нормы технологического проектирования предприятий крупного рогатого скота. М., 1990. 140 с.
2. *Растимешин С.А.* Технические средства для местного обогрева / С.А. Растимешин. М.: Росагропромиздат, 1990. 76 с.
3. *Волков Г.К.* Санитарно-гигиенические требования к полям / Г.К. Волков // Ветеринарный консультант. 2003. № 2. С. 21–23.
4. *Темирбаева Н.Ы.* Обоснование выбора солнечных коллекторов для энергоснабжения фермерских хозяйств / Н.Ы. Темирбаева, Э. Смаилов // Известия Ошского технол. ун-та им. М.М. Адышева. 2014. № 1. С. 68–73.
5. *Осмонов Ы.Дж.* Моделирование энергосберегающей технологии обогрева пола телятника / Ы.Дж. Осмонов, А.Ж. Жусубалиева, Н.Ы. Темирбаева, Б.С. Ордобаев // Вестник КРСУ. 2022. Т. 22. № 8. С. 122–126.
6. *Даффи Г.Дж.А.* Тепловые процессы с использованием солнечной энергии / Г.Дж.А. Даффи, Ч.А. Бекман. М.: Мир, 1977. 160 с.
7. *Лынов А.В.* Теория теплопроводности / А.В. Лынов. – М.: Высшая школа, 1967. 599 с.